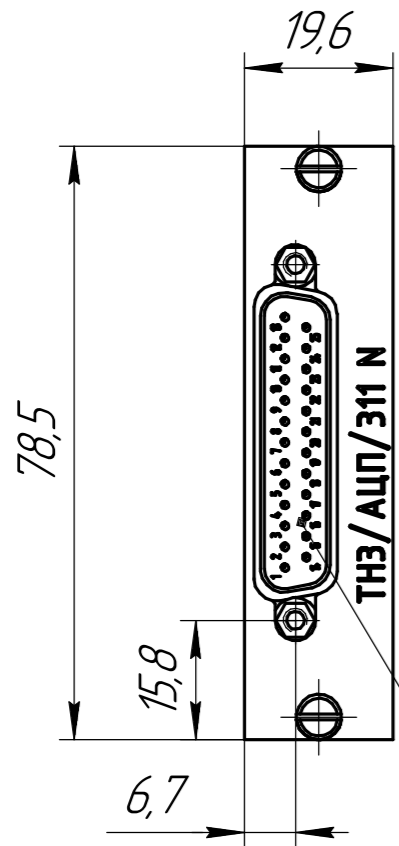


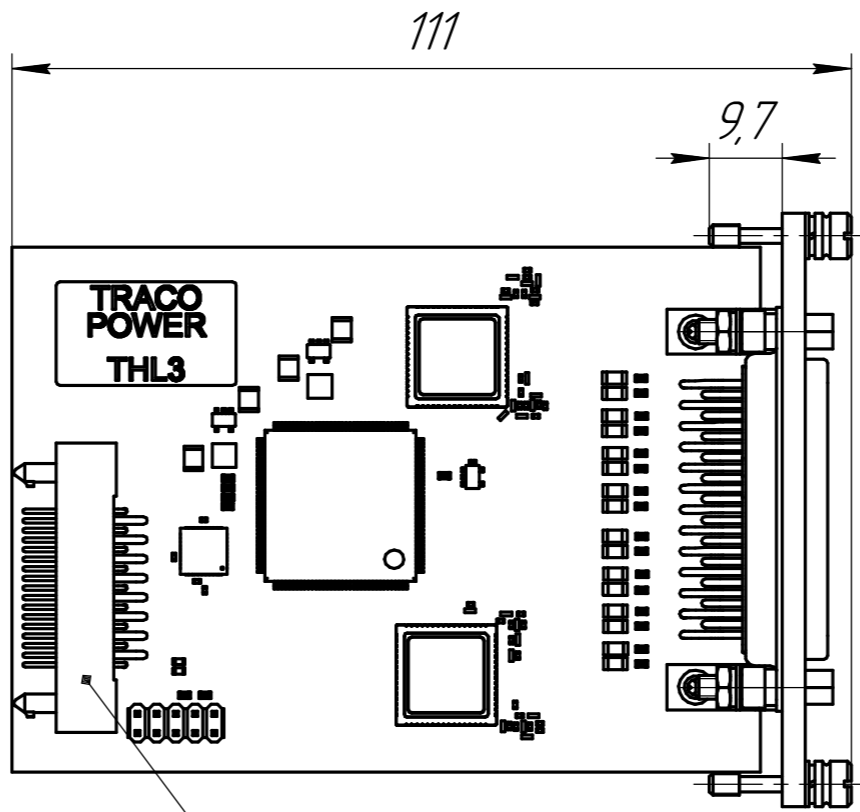
КМНТ.468155.019 ГЧ

Справ. № КМНТ.468155.019

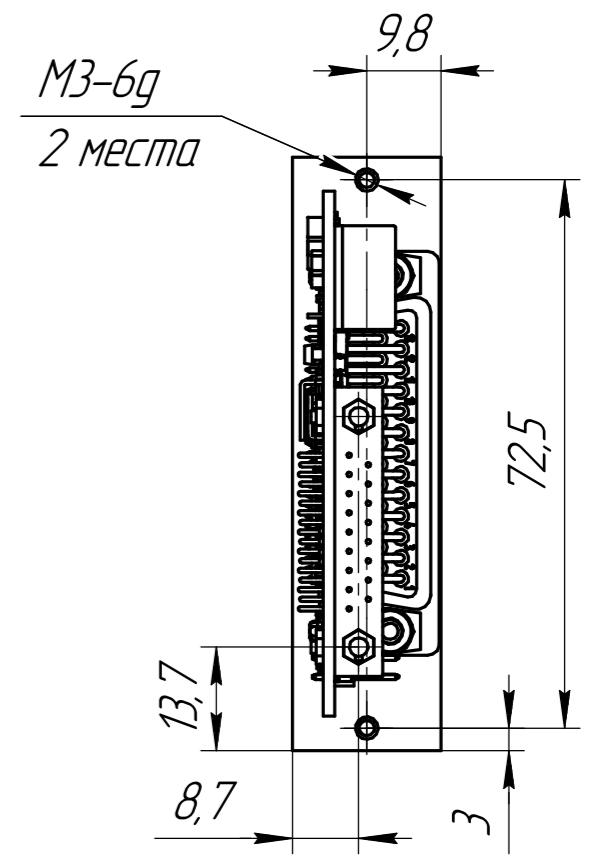
Изм. № подл. Подп. и дата
 Взам. инв. № Инв. № дцкл. Подп. и дата



VS-25-ST-DSUB-ER
 Phoenix Contact



KA17/127BPMC10TH
 Smiths Connector



1 Размеры для справок.

					КМНТ.468155.019 ГЧ			
Изм.	Лист	№ докум.	Подп.	Дата	Модуль ТНЗ/АЦП/311 Габаритный чертеж	Лит.	Масса	Масштаб
Разраб.	Гуренок					01	0,18	1:1
Пров.	Сорокин					Лист 1		
Т.контр.	Ефремова					Листов 1		
М.эксп.	Пестриков					АО "Конвект-6 ЛМИ"		
Н.контр.	Ефремова							
Утв.	Сорокин							