

КМНТ.464349.002-01 ГЧ

Перв. примен.
КМНТ.464349.002-01

Справ. №

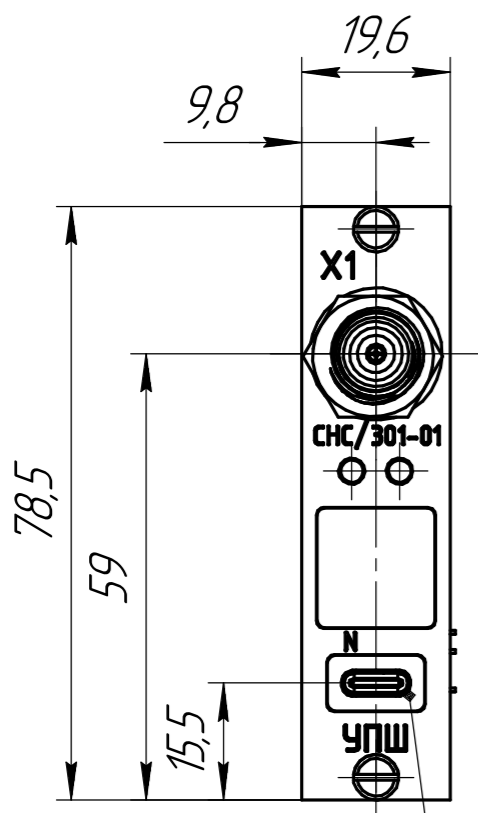
Подп. и дата

Инв. № дцкл.

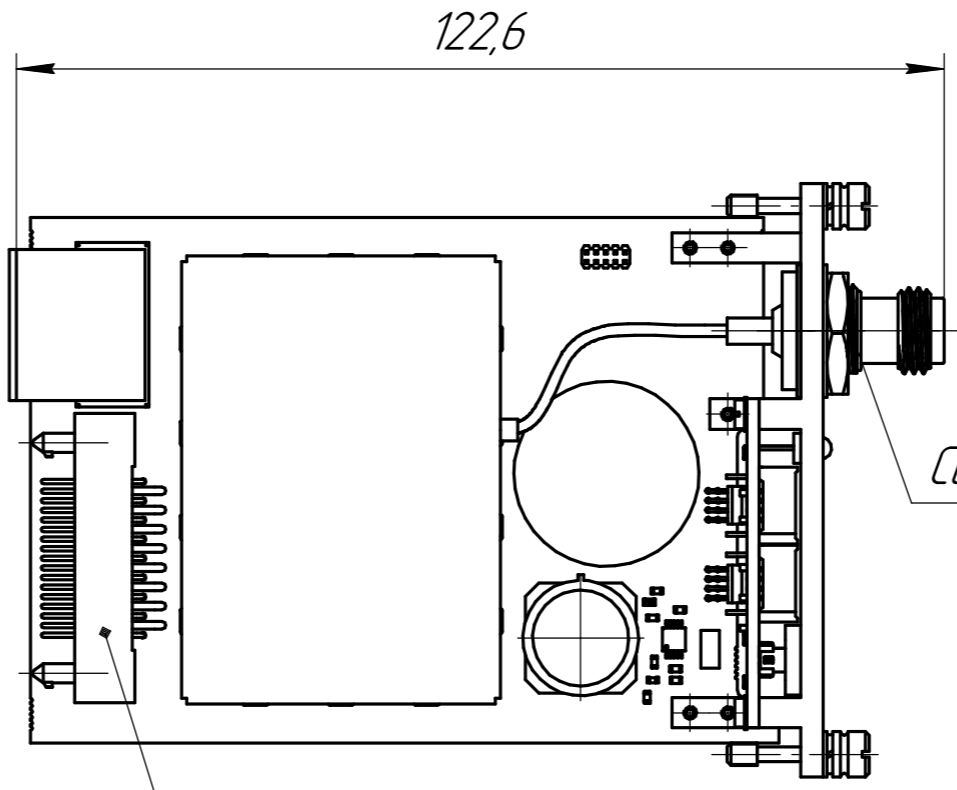
Взам. инв. №

Подп. и дата

Инв. № подл.

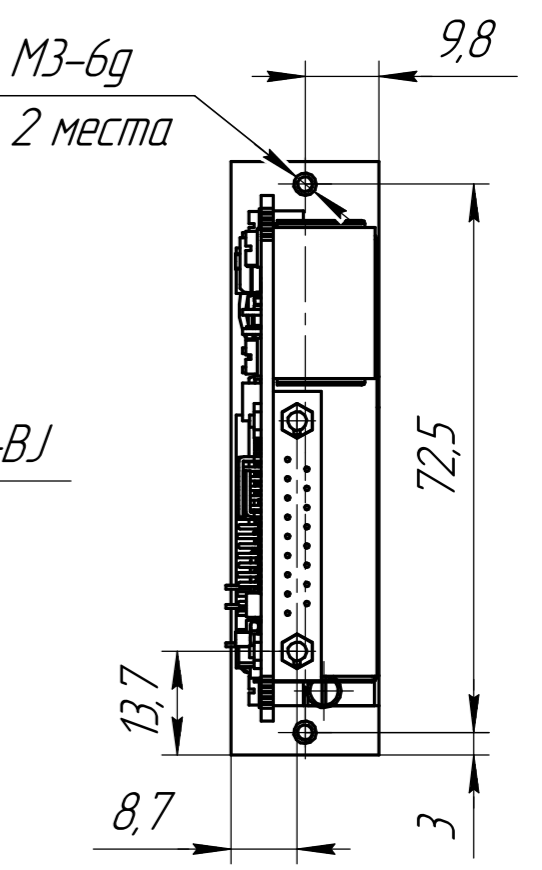


Соединитель USBB-1J



KA29/127BPMC10TH
Smiths Connectors

Соединитель TNC-BJ



1 Размеры для справок.

					КМНТ.464349.002-01 ГЧ			
Изм.	Лист	№ докум.	Подп.	Дата	Модуль ТНЗ/СНС/301-01 Габаритный чертёж	Лит.	Масса	Масштаб
Разраб.	Гуренок					0 ₁	0,45	1:1
Проб.	Сорокин					Лист 1		
Т.контр.	Ефремова					Листов 1		
М.эсп.	Пестриков					АО "Конвект-6 ЛМИ"		
Н.контр.	Ефремова							
Утв.	Сорокин							

Копировал

Формат А3