

КМНТ.464349.001 ГЧ

Перв. примен.
КМНТ.464349.001

Справ. №

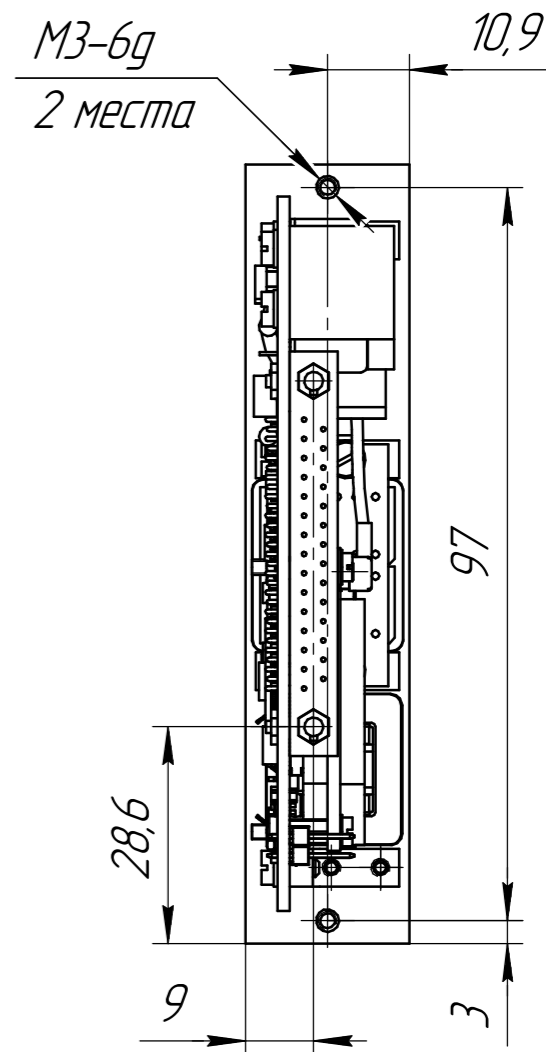
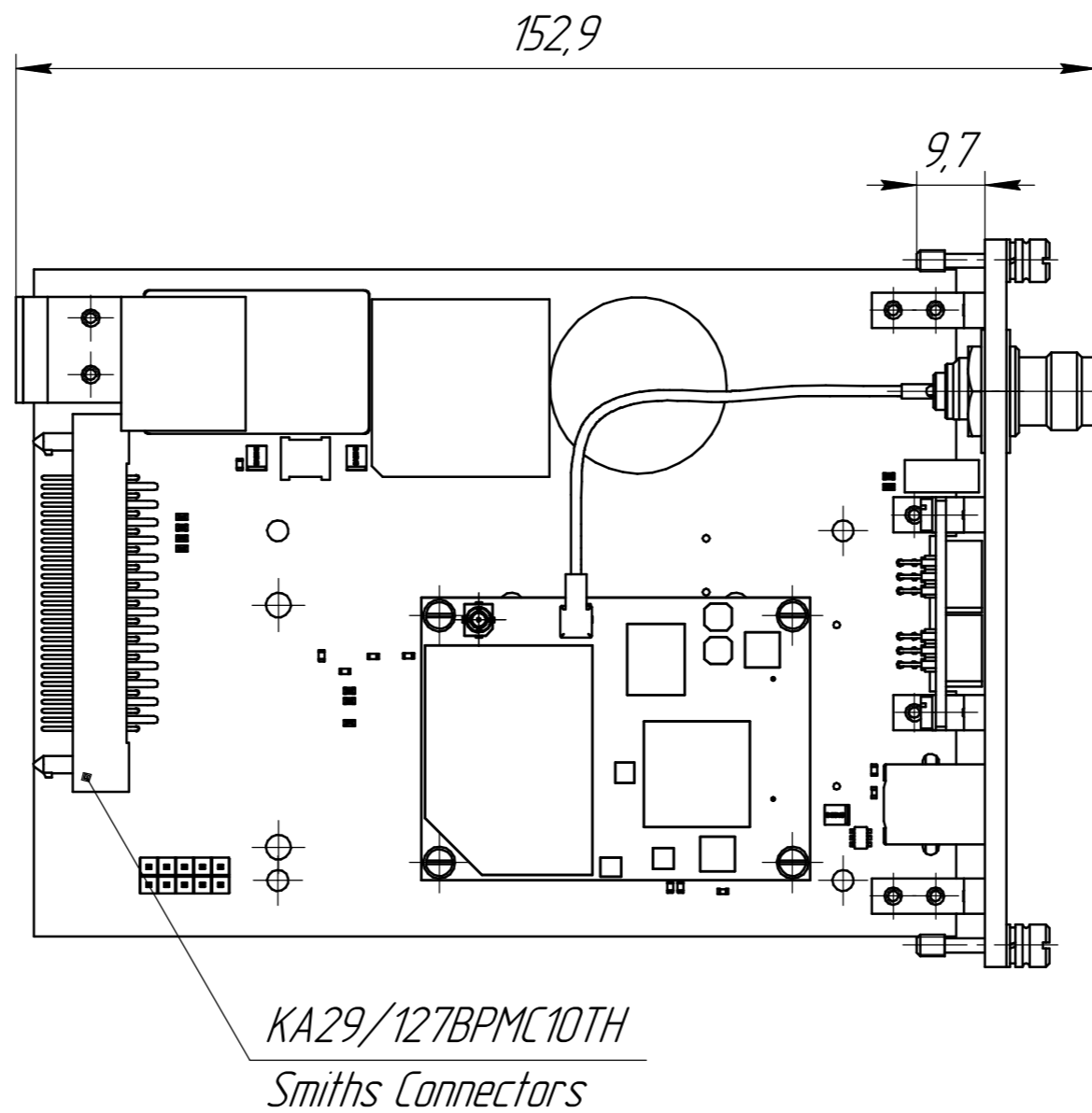
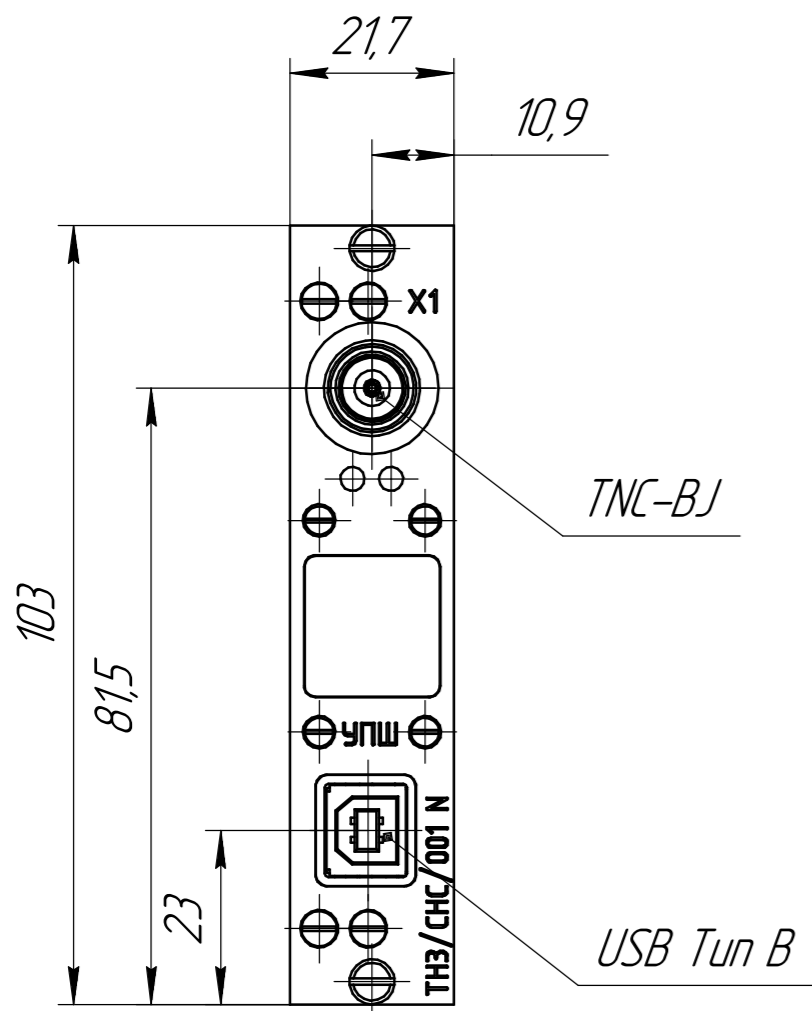
Подп. и дата

Инв. № дцкл.

Взам. инв. №

Подп. и дата

Инв. № подл.



1 Размеры для справок.

					КМНТ.464349.001 ГЧ			
Изм.	Лист	№ докум.	Подп.	Дата	Модуль ТНЗ/СНС/001 Габаритный чертеж	Лит.	Масса	Масштаб
Разраб.	Гуренок					0 ₁	0,13	1:1
Пров.	Сорокин					Лист 1		
Т.контр.	Ефремова					Листов 1		
М.эксп.	Пестриков					АО "Конвект-6 ЛПИ"		
Н.контр.	Ефремова							
Утв.	Сорокин							

Копировал

Формат А3