

КМНТ.468153.009 ГЧ

Перв. примен.  
КМНТ.468153.009

Справ. №

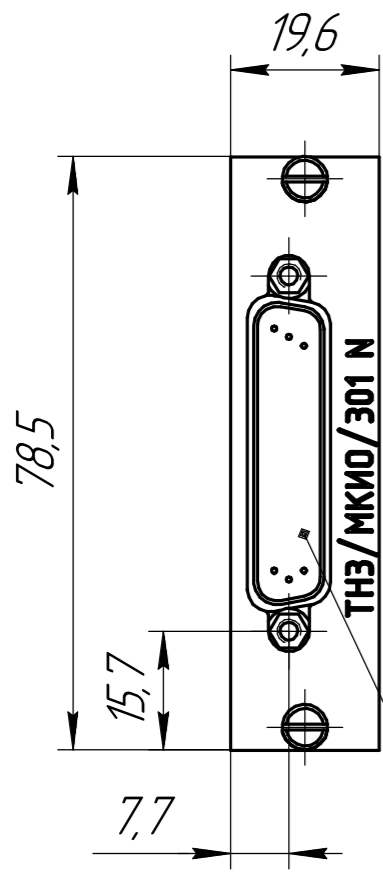
Подп. и дата

Инд. № дцкл.

Взам. инв. №

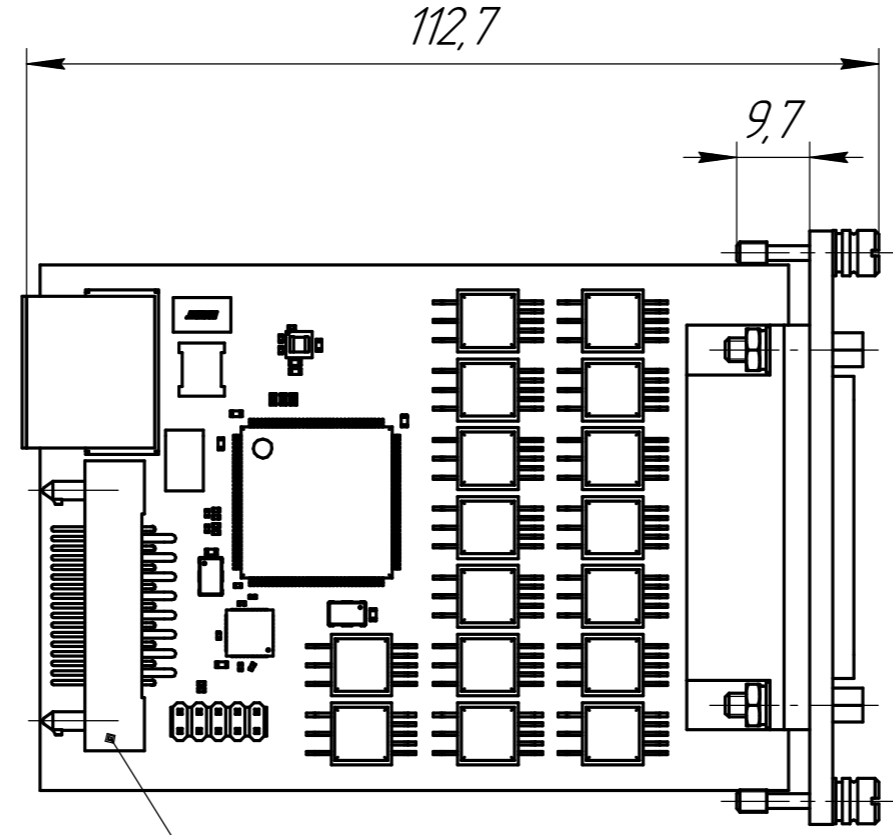
Подп. и дата

Инд. № подл.

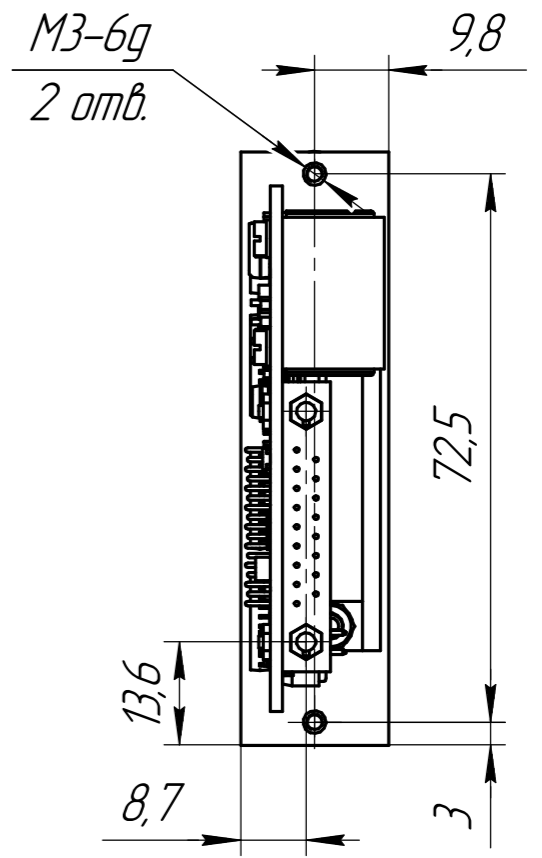


ТНЗ/МКИО/301 N

VS-25-ST-DSUB-HD-ER  
Phoenix Contact



KA17/127BPMC10TH  
Smiths Connectors



M3-6g  
2 отв.

1 Размеры для справок.

					<b>КМНТ.468153.009 ГЧ</b>			
Изм.	Лист	№ докум.	Подп.	Дата	Модуль ТНЗ/МКИО/301 Габаритный чертеж	Лит.	Масса	Масштаб
Разраб.		Гуренок				01	0,3	1:1
Пров.		Сорокин				Лист 1		
Т.контр.		Ефремова				Листов 1		
М.эсп.		Пестриков				АО "Конвект-6 ЛМИ"		
Н.контр.		Ефремова			Формат А3			
Утв.		Сорокин			Копировал			