

КМНТ.468153.014 ГЧ

Перв. примен.
КМНТ.468153.014

Справ. №

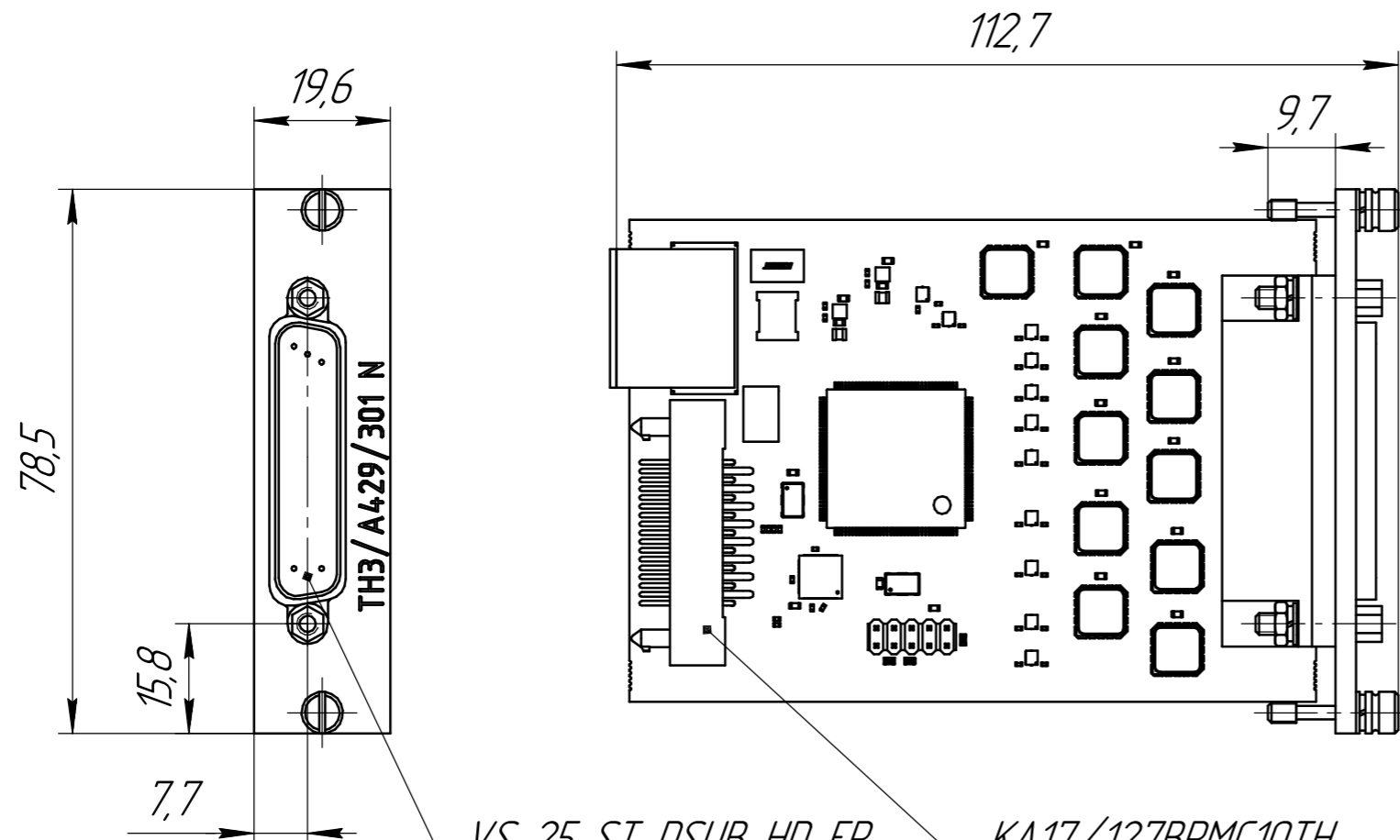
Подп. и дата

Инв. № д/дл.

Взам. инв. №

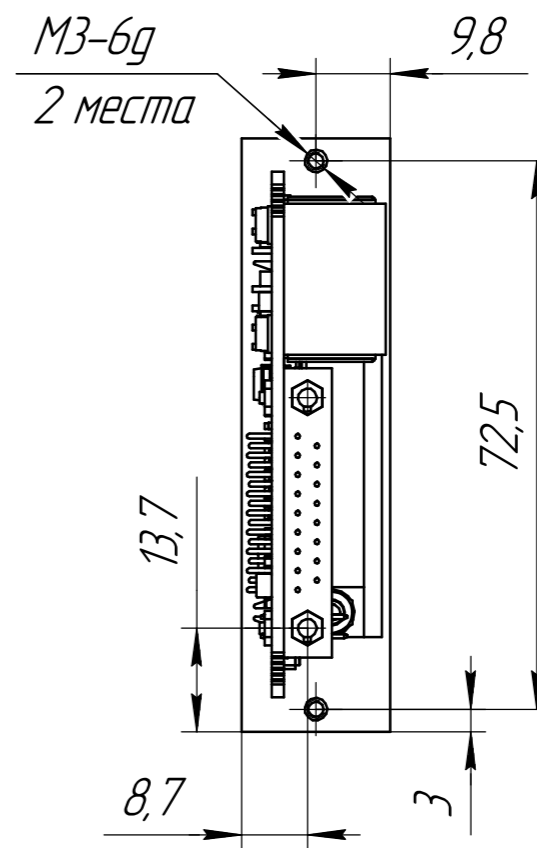
Подп. и дата

Инв. № подл.



VS-25-ST-DSUB-HD-ER
Phoenix Contact

KA17/127BPMC10TH
Smiths Connectors



1 Размеры для справок.

					КМНТ.468153.014 ГЧ		
					Модуль ТНЗ/А429/301 Габаритный чертеж		
Изм.	Лист	№ докум.	Подп.	Дата	Лит.	Масса	Масштаб
Разраб.	Гуренок				0 ₁	0,07	1:1
Пров.	Сорокин						
Т.контр.	Ефремова						
М.эксп.	Пестриков						
Н.контр.	Ефремова						
Утв.	Сорокин						
					Лист		Листов 1
					АО "Конвект-6 ЛМИ"		

Копировал

Формат А3