

КМНТ.468153.010 ГЧ

Перв. примен.
КМНТ.468153.010

Справ. №

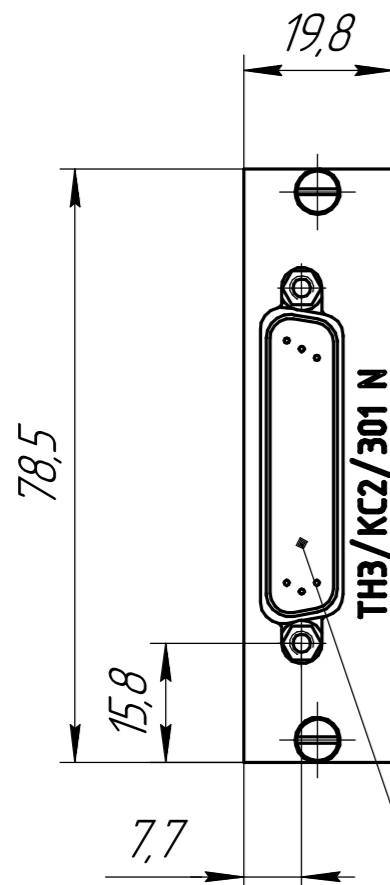
Подп. и дата

Инв. № дцкл.

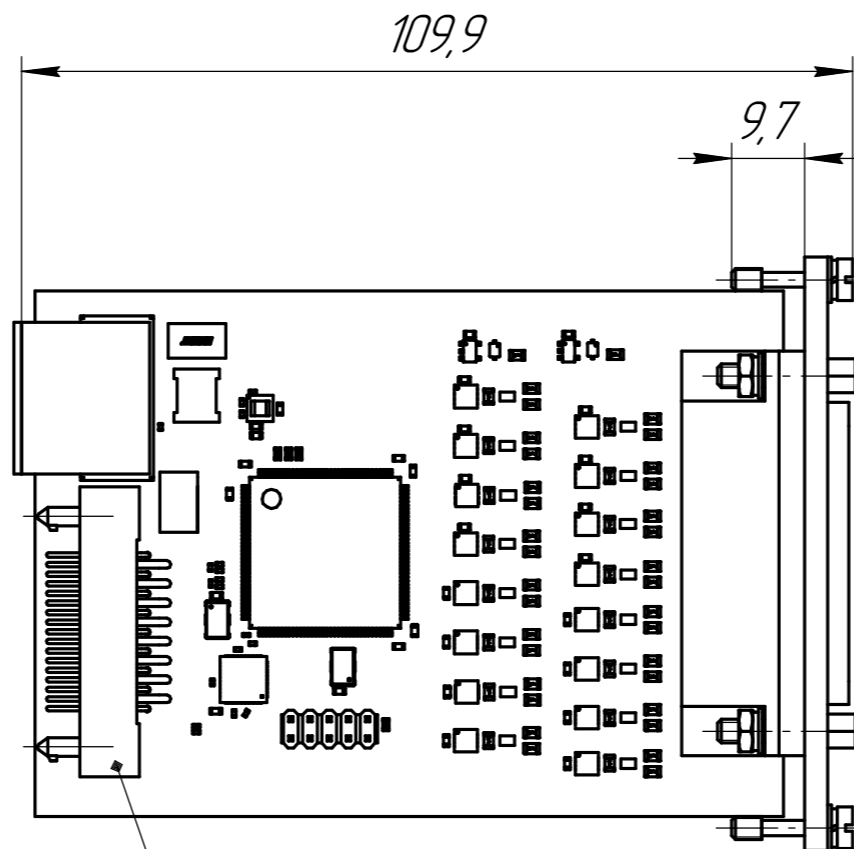
Взам. инв. №

Подп. и дата

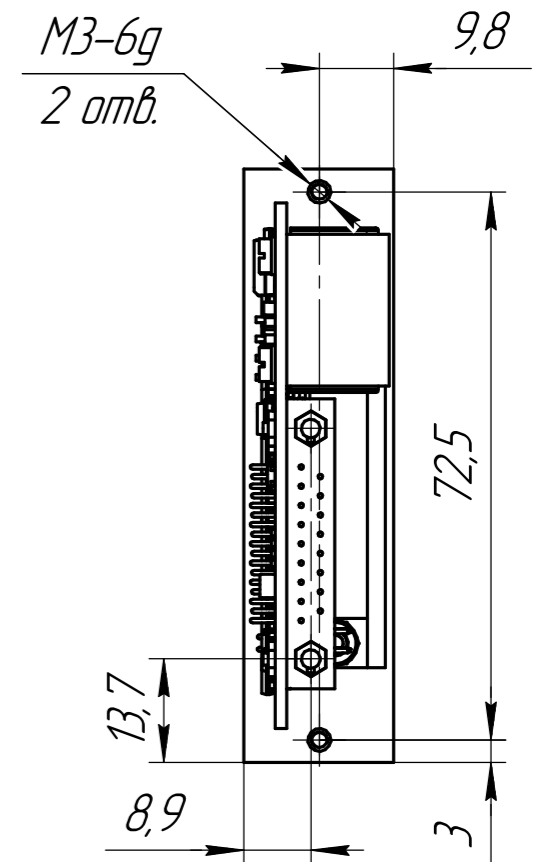
Инв. № подл.



VS-25-ST-DSUB-HD-ER
Phoenix Contact



KA17/127BPMC10TH
Smiths Connectors



1 Размеры для справок.

					КМНТ.468153.010 ГЧ			
Изм.	Лист	№ докум.	Подп.	Дата	Модуль ТНЗ/КС2/301 Габаритный чертеж	Лит.	Масса	Масштаб
Разраб.		Гуренок				01	0,23	1:1
Пров.		Сорокин						
Т.контр.		Ефремова						
М.эксп.		Пестриков						
Н.контр.		Ефремова						
Утв.		Сорокин						
						Лист		Листов 1
						АО "Конвед-6 ЛМИ"		