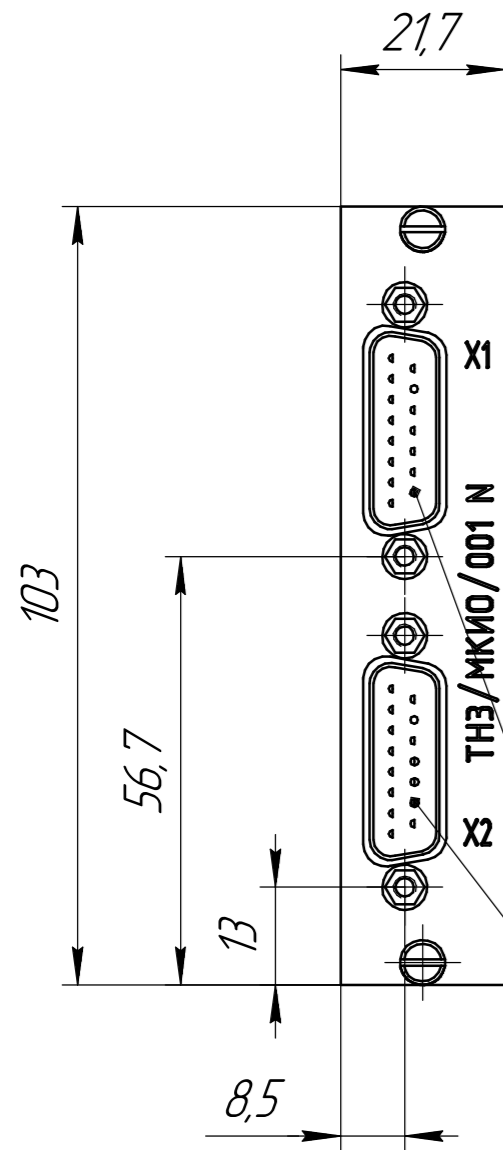


КМНТ.468153.002 ГЧ

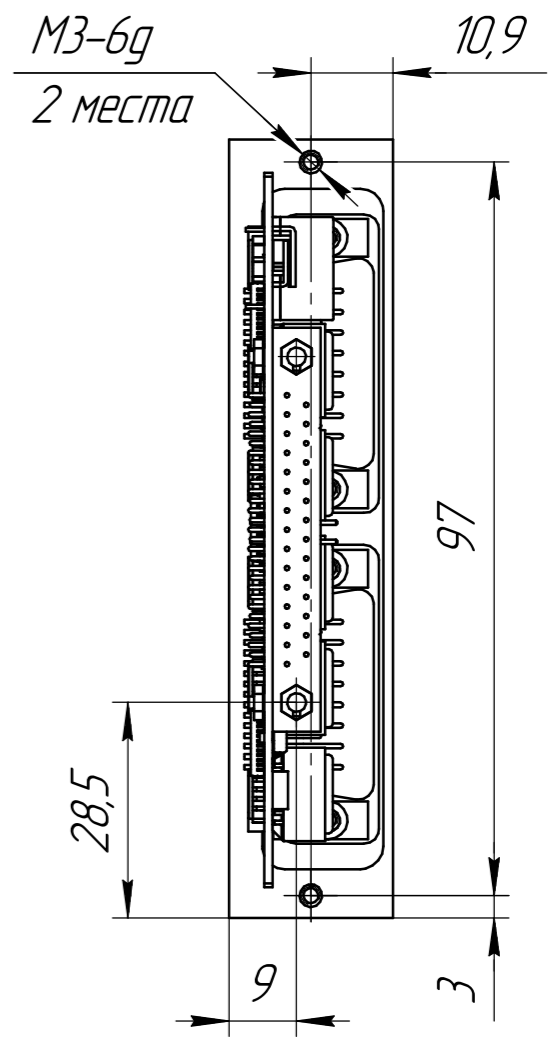
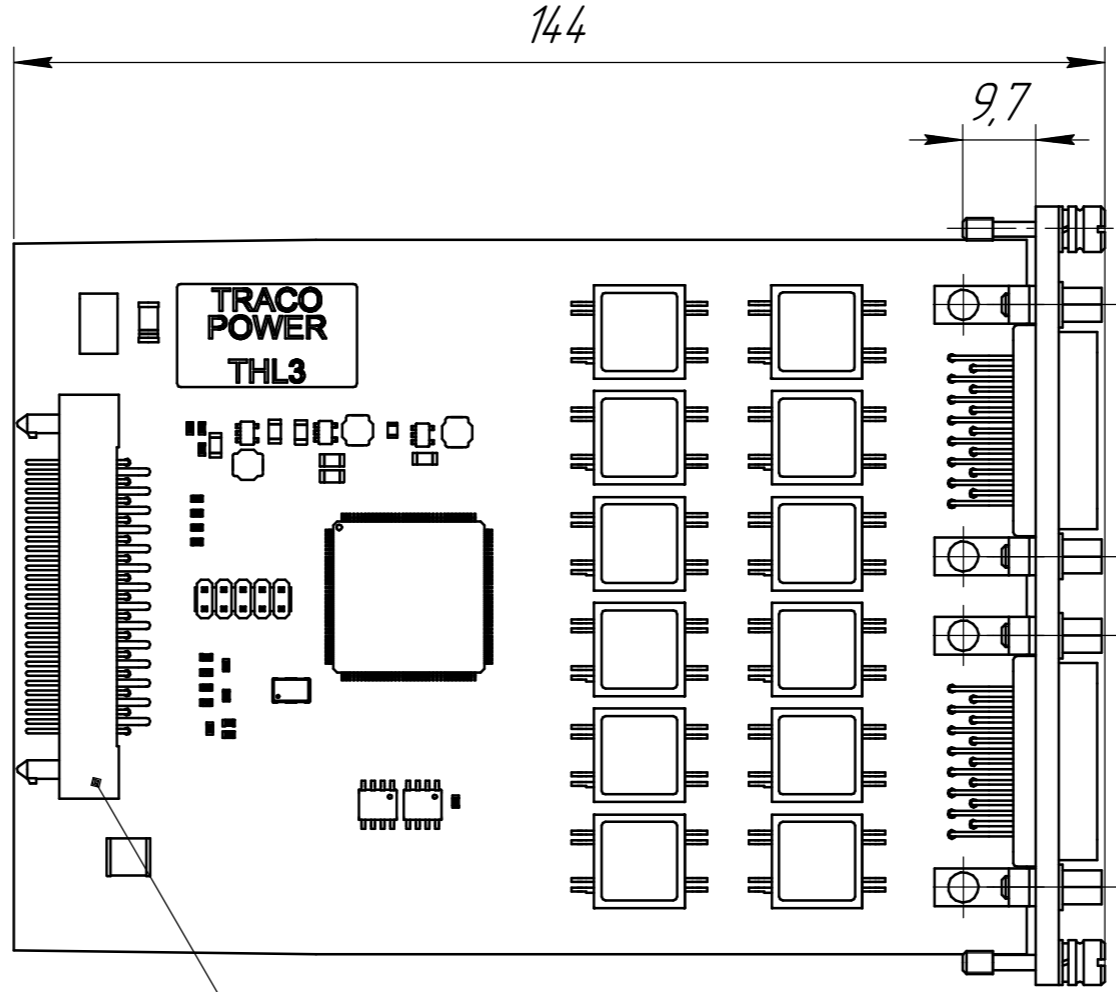
Справ. № КМНТ.468153.002

Перв. примен. КМНТ.468153.002



VS-15-ST-DSUB-ER
Phoenix Contact

KA29/127BPMC10TH
Smiths Connectors



1 Размеры для справок.

Изм.	Лист	№ докум.	Подп.	Дата
Разраб.	Гуренок			
Проб.	Сорокин			
Т.контр.	Ефремова			
М.эксп.	Пестриков			
Н.контр.	Ефремова			
Утв.	Сорокин			

КМНТ.468153.002 ГЧ

Модуль
ТНЗ/МКИО/001
Габаритный чертеж

Лит.	Масса	Масштаб
0 ₁	0,1	1:1
Лист	Листов 1	

АО "Конвект-6 ЛММ"

Копировал

Формат А3