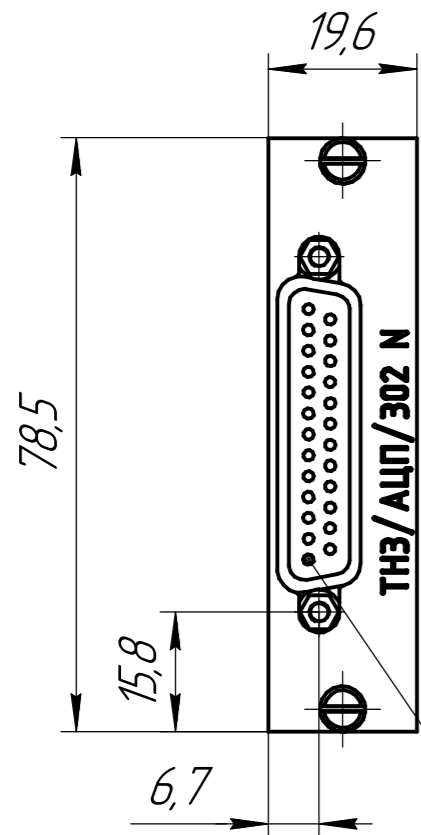
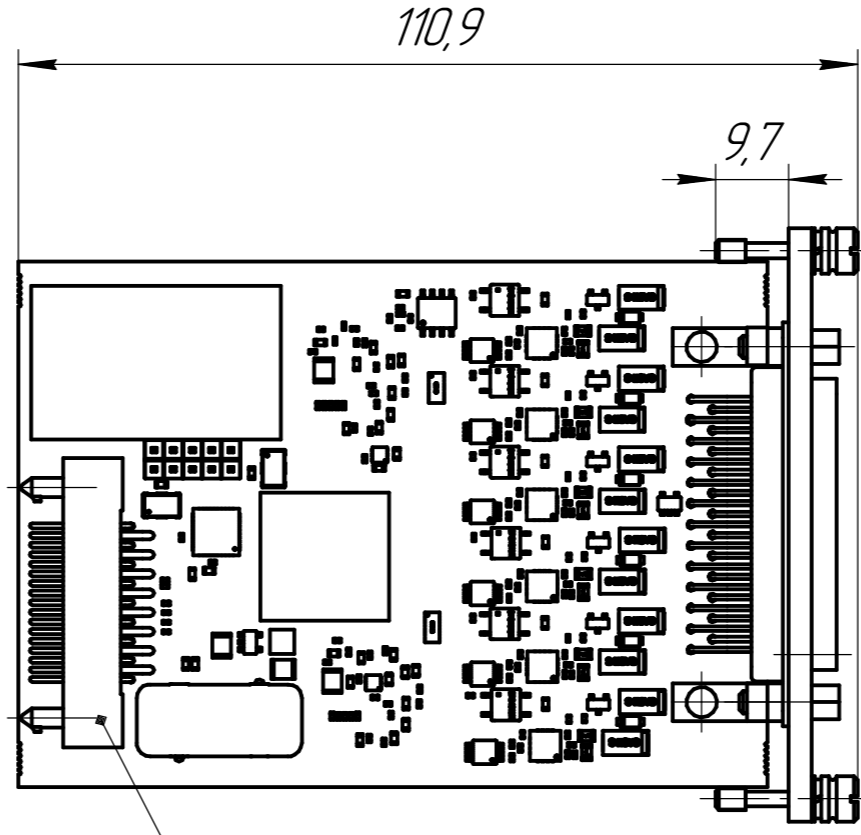


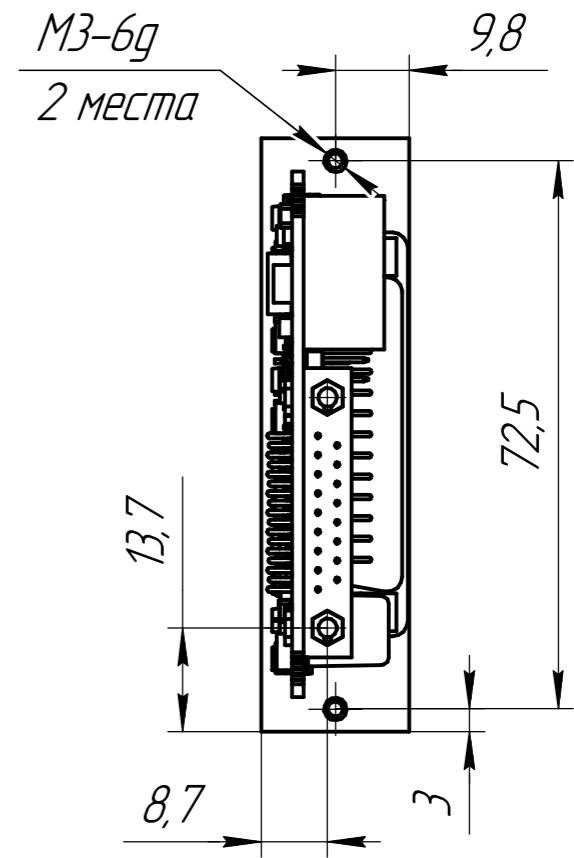
Перв. примен. КМНТ.4.1135.003 ГЧ
Справ. №



VS-25-ST-DSUB-ER
Phoenix Contact



KA17/127BPMC10TH
Smiths Connectors



1 Размеры для справок.

Инд. № подл.	Подп. и дата
Взам. инв. №	Инд. № дцкл.
Подп. и дата	Подп. и дата

КМНТ.4.1135.003 ГЧ			
Изм.	Лист	№ док-м.	Подп.
Разраб.	Гуренок		
Пров.	Сорокин		
Т.контр.	Ефремова		
М.эксп.	Пестриков		
Н.контр.	Ефремова		
Утв.	Сорокин		
Модуль ТНЗ/АЦП/302 Габаритный чертеж			Лист 0 ₁
			Масса 0,09
			Масштаб 1:1
			Листов 1
АО "Конвект-6 ЛПИ"			