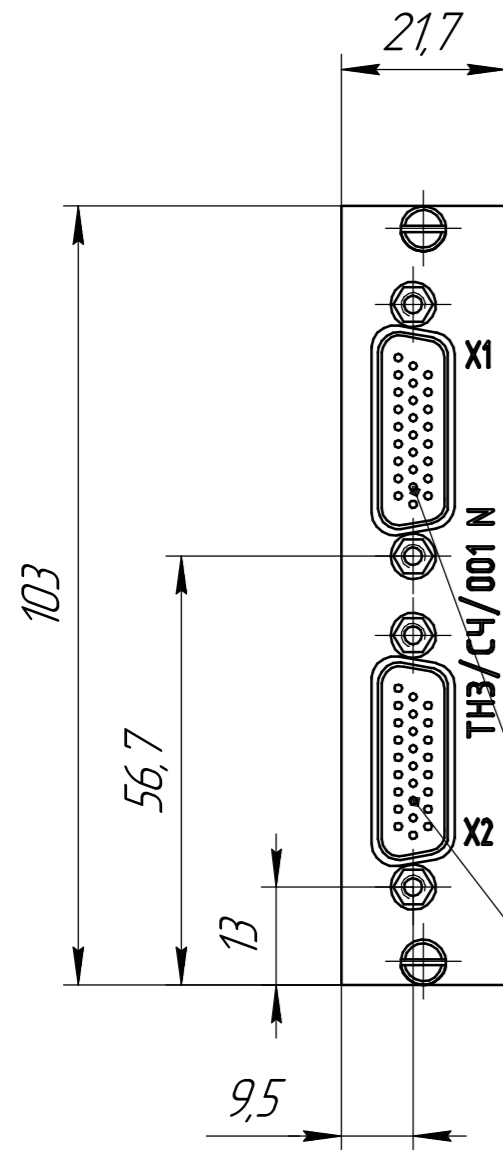


КМНТ.467166.001 ГЧ

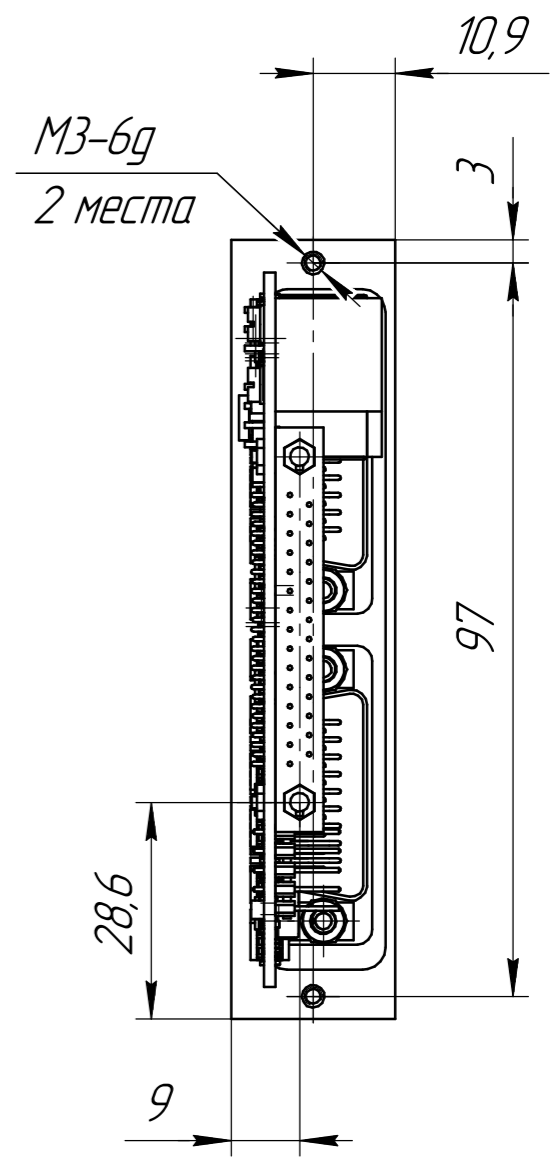
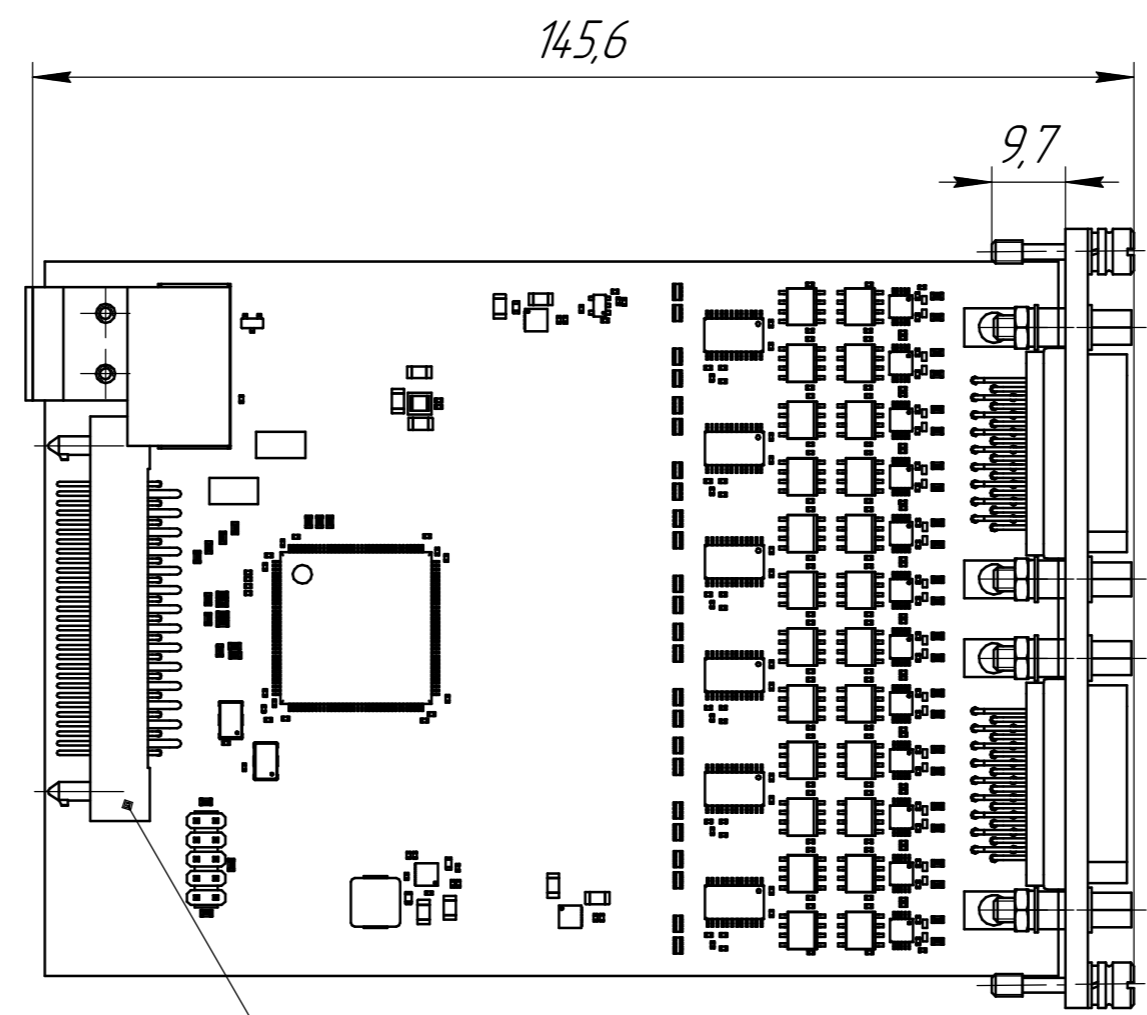
Справ. № КМНТ.467166.001

Перв. примен. КМНТ.467166.001



VS-15-ST-DSUB-ER
Phoenix Contact

KA29/127BPMC10TH
Smiths Connectors



1 Размеры для справок.

| | | | | | | | | |
|----------|------|-----------|-------|------|--|---------------------------|--------|---------|
| | | | | | КМНТ.467166.001 ГЧ | | | |
| Изм. | Лист | № докум. | Подп. | Дата | Модуль ТНЗ/СЧ/001 Габаритный чертёж | Лит. | Масса | Масштаб |
| Разраб. | | Гуренок | | | | 0 ₁ | 0,13 | 1:1 |
| Проб. | | Сорокин | | | | Лист | Листов | 1 |
| Т.контр. | | Ефремова | | | | АО "Конвект-6 ЛПИ" | | |
| М.эсп. | | Пестриков | | | | | | |
| Н.контр. | | Ефремова | | | Формат А3 | | | |
| Утв. | | Сорокин | | | Копировал | | | |