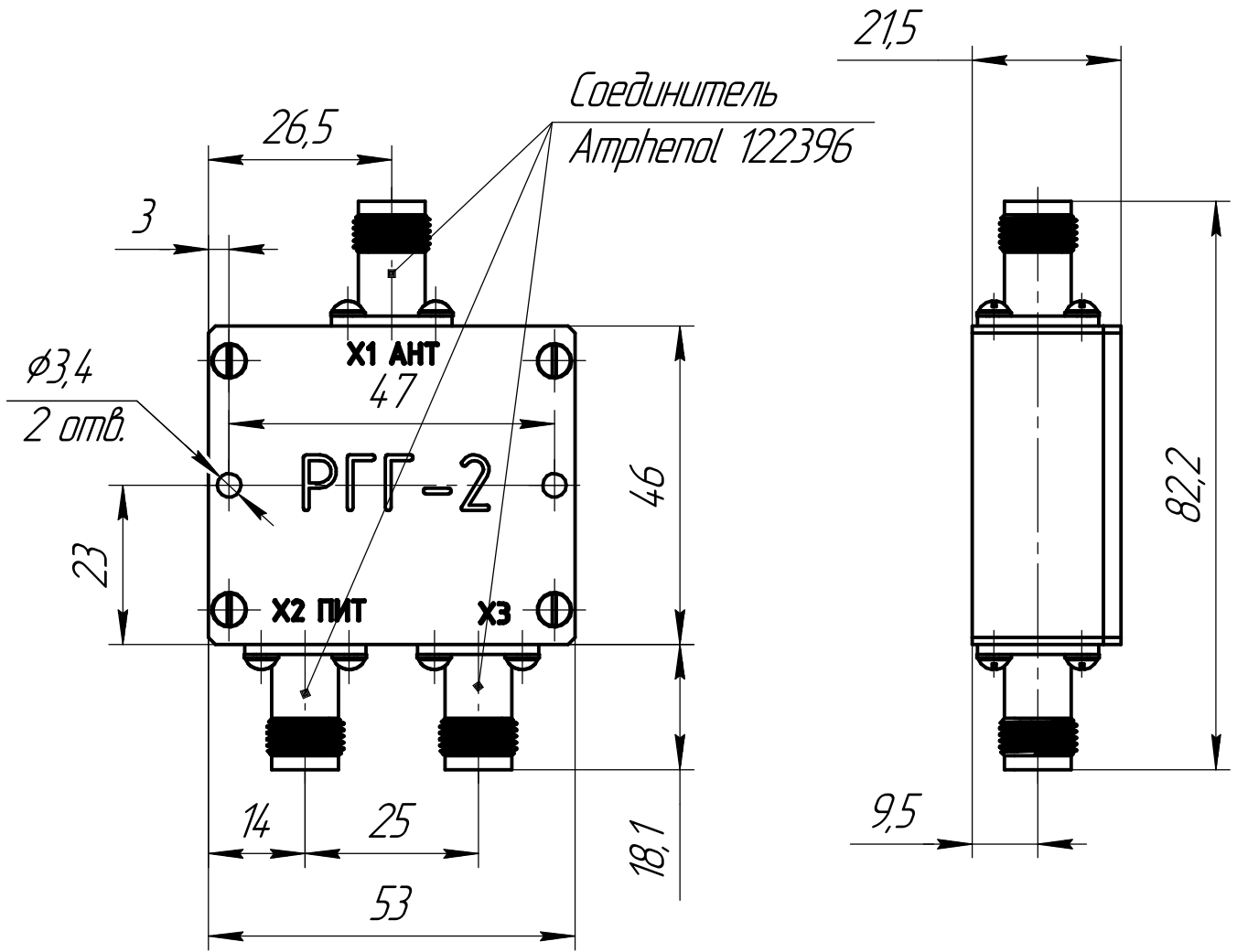


КМНТ.468527.002 ГЧ

Перв. примен.
КМНТ.468527.002

Справ. №



1 Размеры для справок.

Подп. и дата

Инв. № дораб.

Взам. инв. №

Подп. и дата

Инв. № подл.

КМНТ.468527.002 ГЧ

Изм.	Лист	№ докум.	Подп.	Дата
Разраб.		Гиренок		
Пров.		Сорокин		
Т.контр.		Ефремова		
М.эсп.		Пестриков		
Н.контр.		Ефремова		
Утв.		Жильцов		

Антенный
разветвитель
РГГ-2
Габаритный чертёж

Лит.	Масса	Масштаб
0 ₁	0,14	1:1
Лист	Листов	1

АО "Конвект-6 ЛМИ"