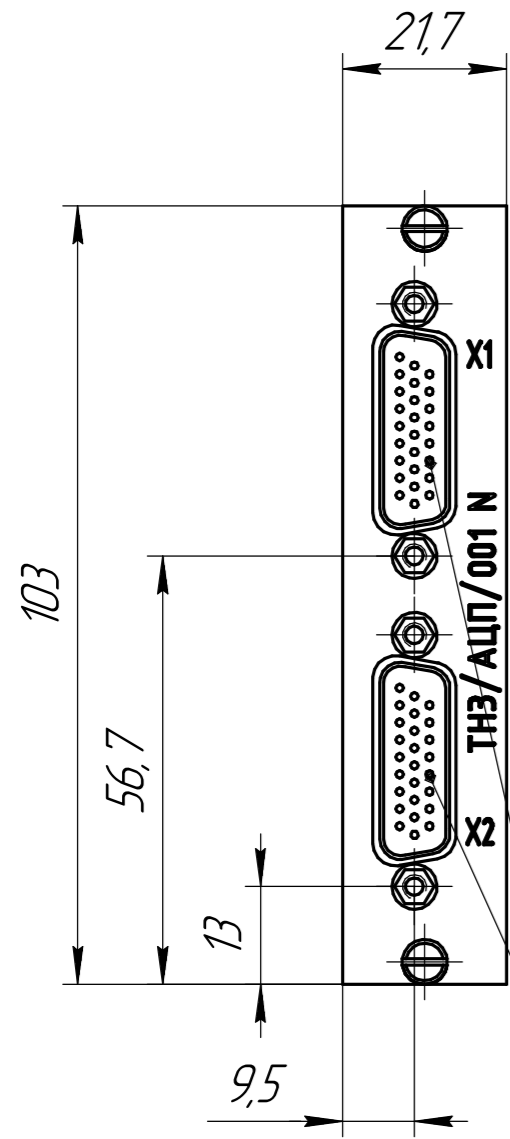


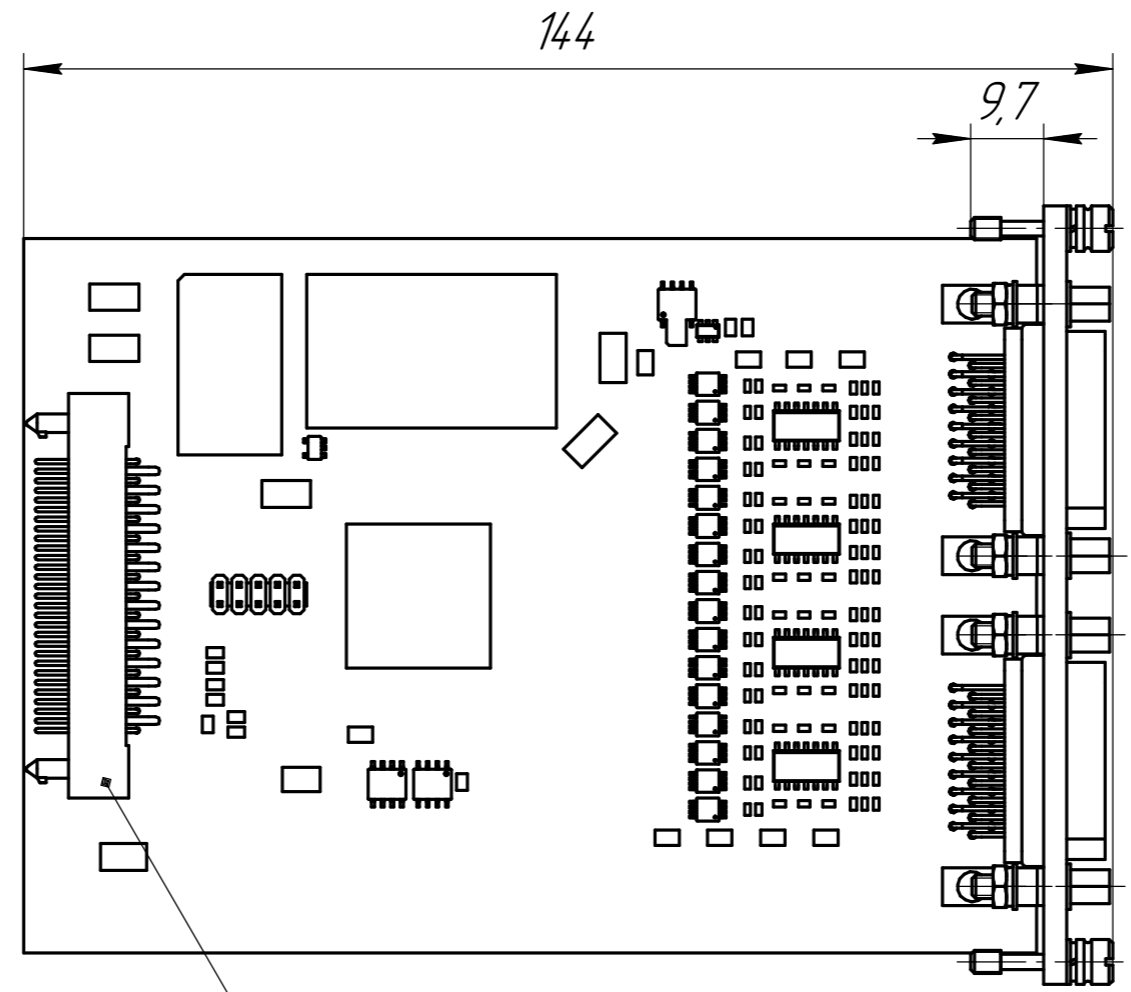
КМНТ.468155.002 ГЧ

Справ. № КМНТ.468155.002

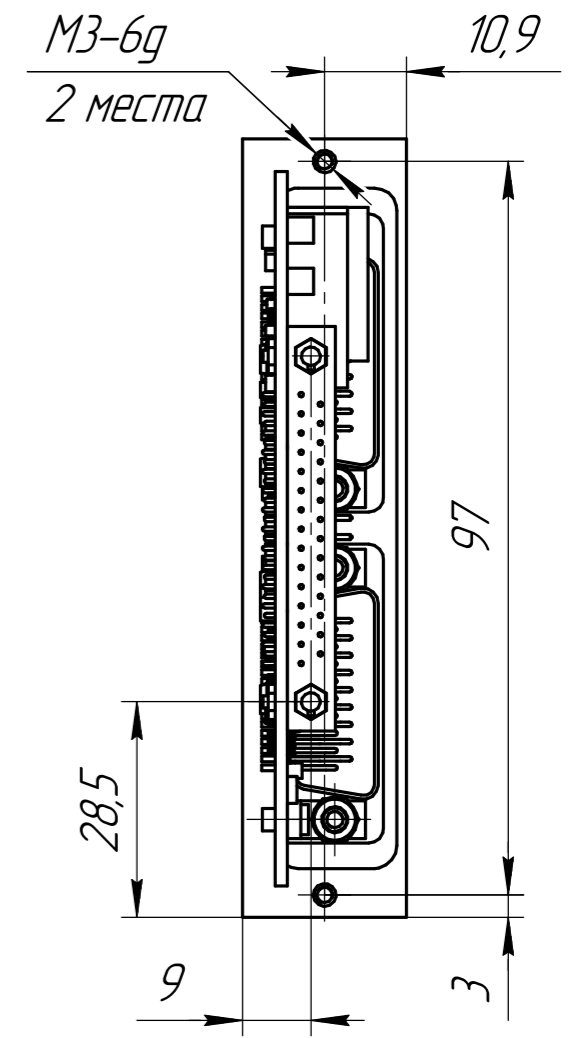
Перв. примен. КМНТ.468155.002



VS-15-ST-DSUB-HD-ER
Phoenix Contact



KA29/127BPMC10TH
Smiths Connectors



1 Размеры для справок.

					КМНТ.468155.002 ГЧ			
Изм.	Лист	№ докум.	Подп.	Дата	Модуль ТНЗ/АЦП/001 Габаритный чертёж	Лит.	Масса	Масштаб
Разраб.		Гуренок				0 ₁	0,1	1:1
Пров.		Сорокин				Лист 1		
Т.контр.		Ефремова				Листов 1		
М.эксп.		Пестриков				АО "Конвект-6 ЛПИ"		
Н.контр.		Ефремова						
Утв.		Сорокин						

Копировал

Формат А3