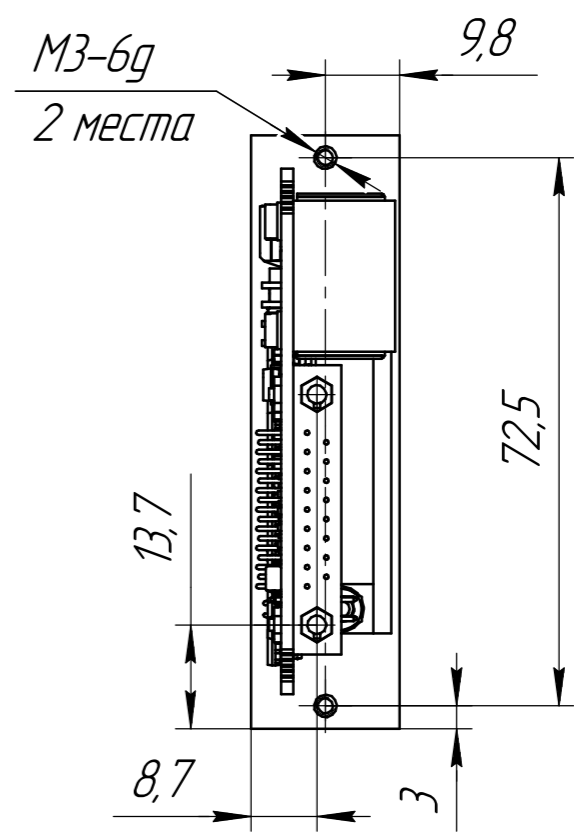
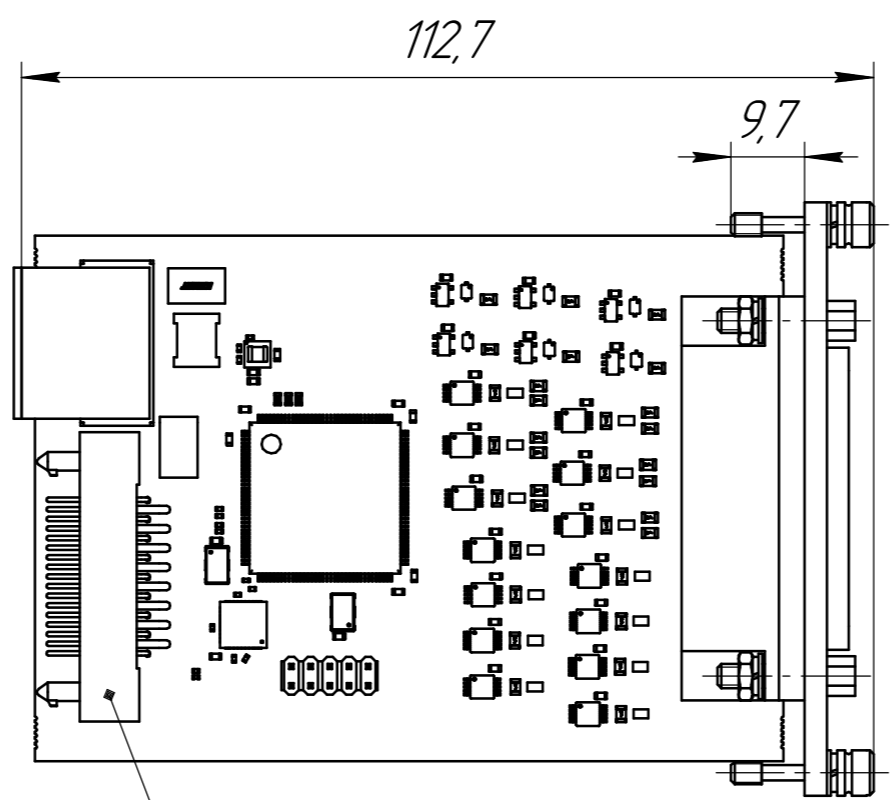
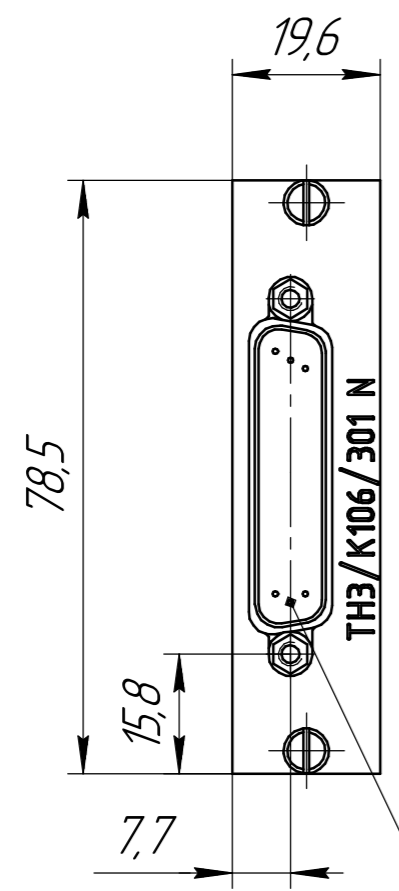


КМНТ.468153.011 ГЧ

Справ. № КМНТ.468153.011  
Перв. примен.

Инд. № подл.  
Инд. № дцкл.  
Инд. № инв.  
Взам. инв. №  
Подп. и дата  
Подп. и дата



KA17/127BPMC10TH  
Smiths Connectors

VS-25-ST-DSUB-HD-ER  
Phoenix Contact

1 Размеры для справок.

					<b>КМНТ.468153.011 ГЧ</b>			
Изм.	Лист	№ докум.	Подп.	Дата	Модуль TH3/K106/301 Габаритный чертёж	Лит.	Масса	Масштаб
Разраб.		Гуренок				0 <sub>1</sub>	0,08	1:1
Проб.		Сорокин				Лист      Листов      1		
Т.контр.		Ефремова				АО "Конвект-6 ЛМИ"		
М.эсп.		Пестриков						
Н.контр.		Ефремова			Формат А3			
Утв.		Сорокин			Копировал			