

Перв. примен.
КМНТ.468155.006-01

Справ. №
КМНТ.468155.006-01 ГЧ

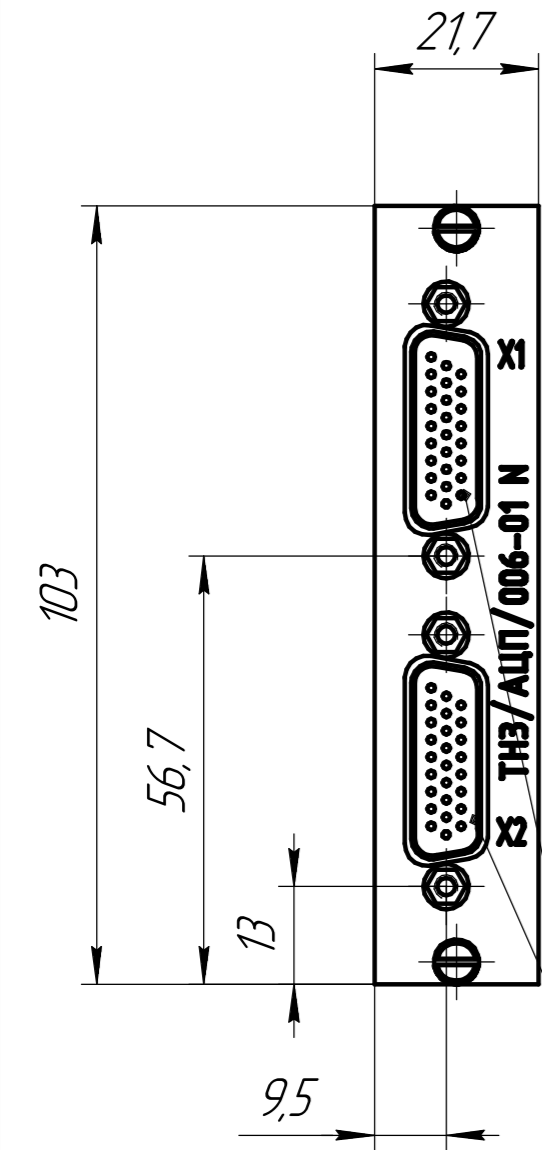
Подп. и дата

Взам. инв. №

Инв. № дцкл.

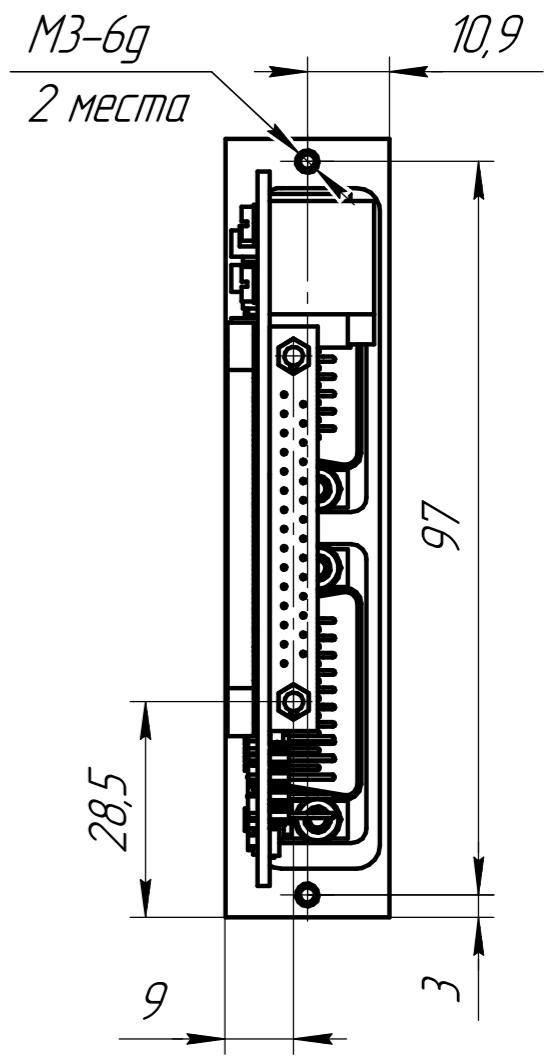
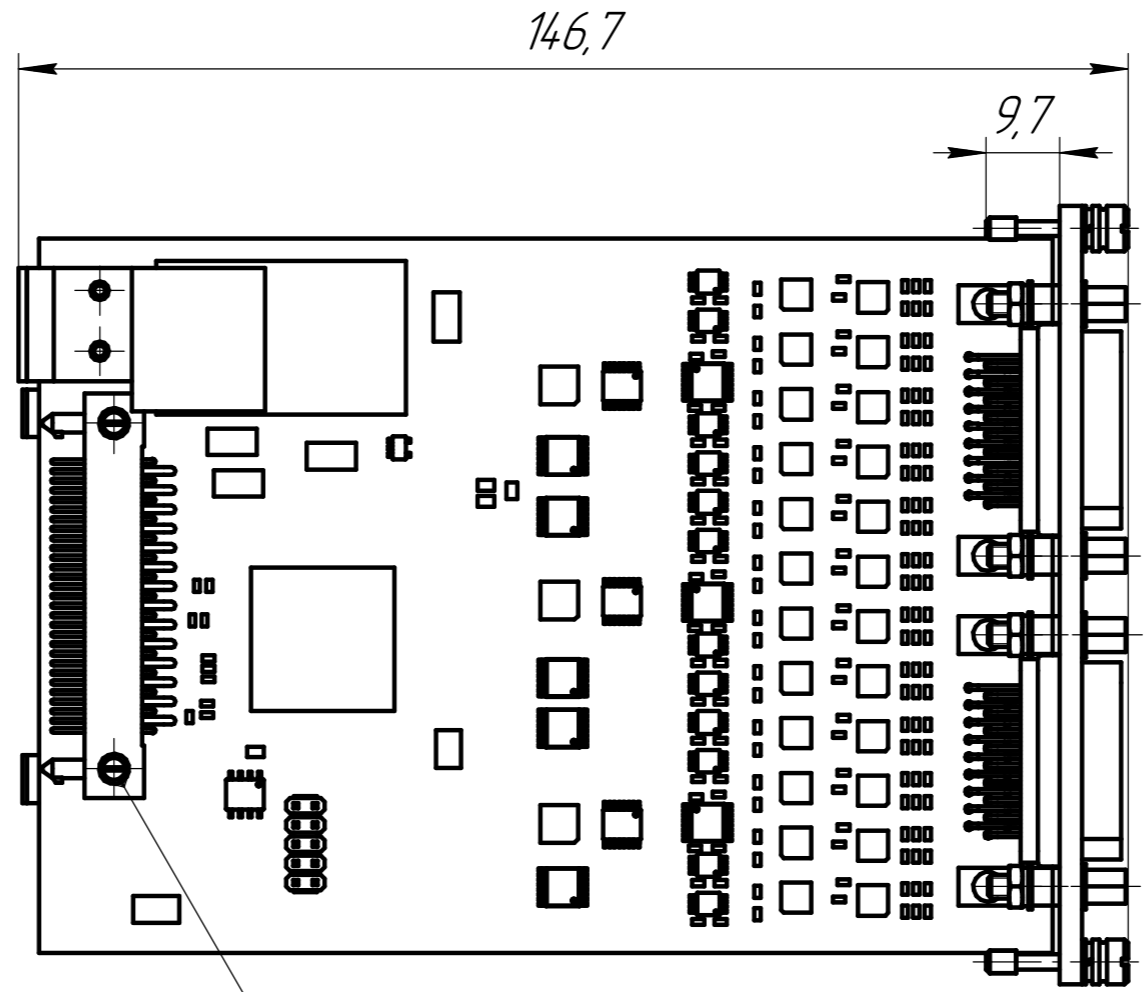
Подп. и дата

Инв. № подл.



VS-15-ST-DSUB-HD-ER
Phoenix Contact

KA29/127BPMC10TH
Smiths Connectors



1 Размеры для справок.

					КМНТ.468155.006-01 ГЧ			
Изм.	Лист	№ док-м.	Подп.	Дата	Модуль ТНЗ/АЦП/006-01 Габаритный чертеж	Лит.	Масса	Масштаб
Разраб.		Гуренок				0 ₁	0,13	1:1
Проб.		Сорокин				Лист 1		
Т.контр.		Ефремова				Листов 1		
М.эксп.		Пестриков						
Н.контр.		Ефремова			АО "Конвект-6 ЛИИ"			
Утв.		Жильцов						