

КМНТ.468155.001 ГЧ

Перв. примен.
КМНТ.468155.001

Справ. №

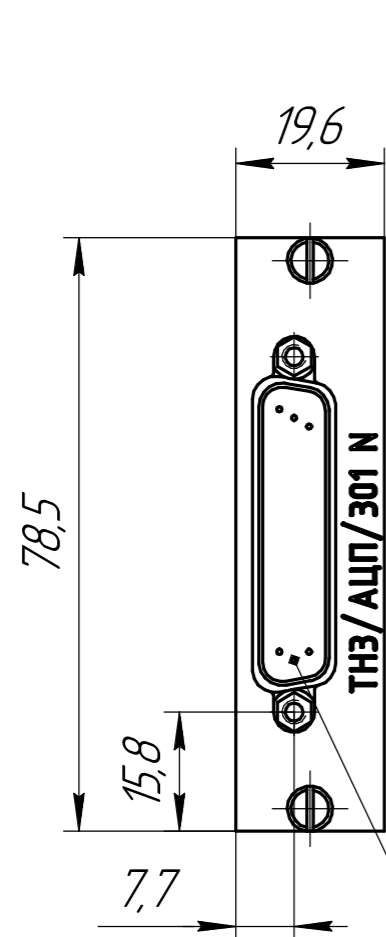
Подп. и дата

Инв. № дцкл.

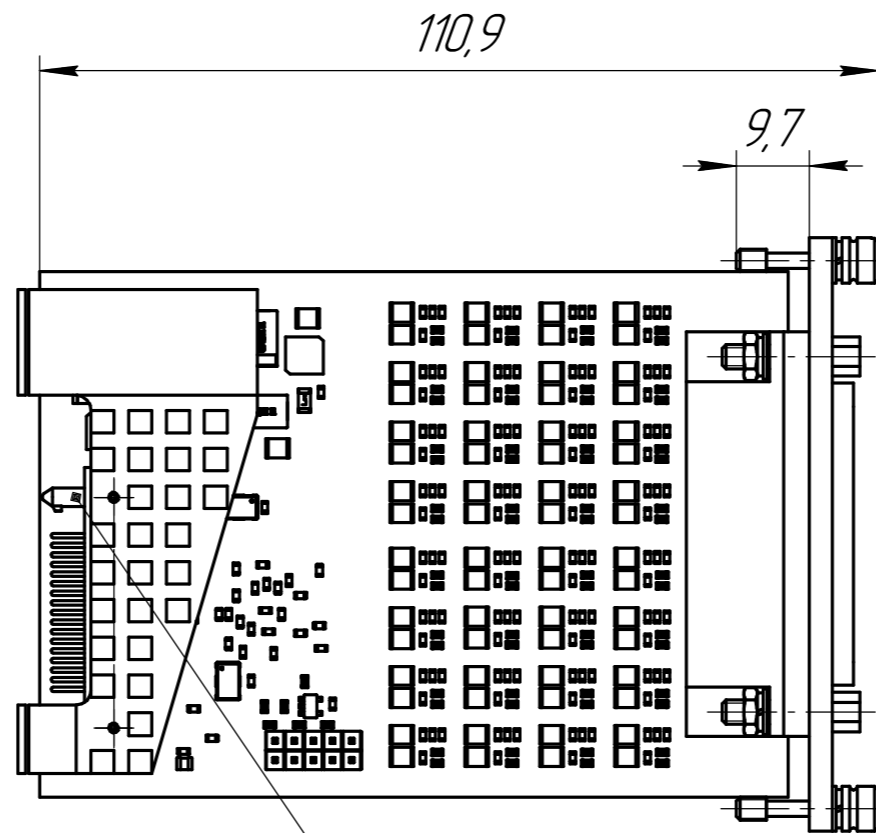
Взам. инв. №

Подп. и дата

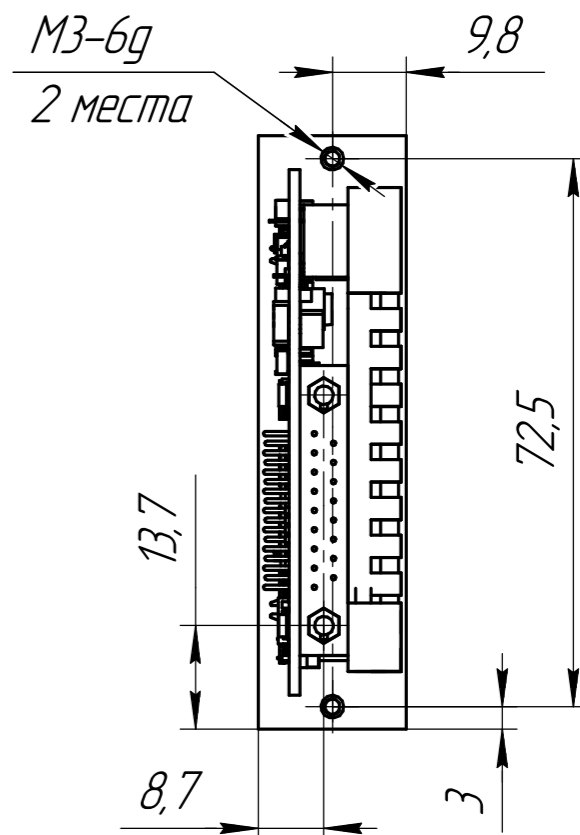
Инв. № подл.



VS-25-ST-DSUB-HD-ER
Phoenix Contact



KA17/127BPMC10TH
Smiths Connectors



1 Размеры для справок.

					КМНТ.468155.001 ГЧ			
Изм.	Лист	№ докум.	Подп.	Дата	Модуль ТНЗ/АЦП/301 Габаритный чертеж	Лит.	Масса	Масштаб
Разраб.	Гуренок					0 ₁	0,09	1:1
Проб.	Сорокин					Лист 1		
Т.контр.	Ефремова					Листов 1		
М.эксп.	Пестриков							
Н.контр.	Ефремова							
Утв.	Сорокин							
						АО "Конвект-6 ЛМИ"		

Копировал

Формат А3