

КМНТ.468165.006 ГЧ

Перв. примен.
КМНТ.468165.006

Справ. №

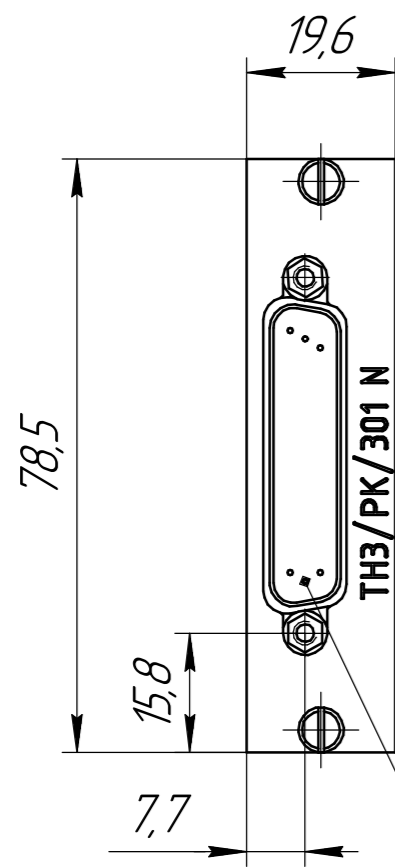
Подп. и дата

Инв. № дцкл.

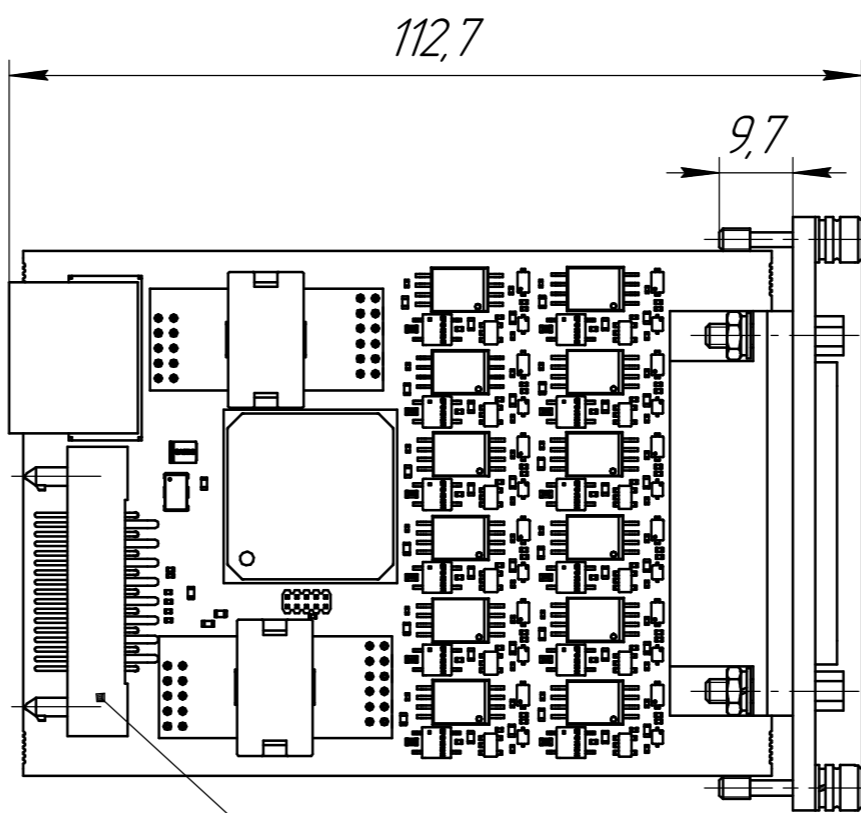
Взам. инв. №

Подп. и дата

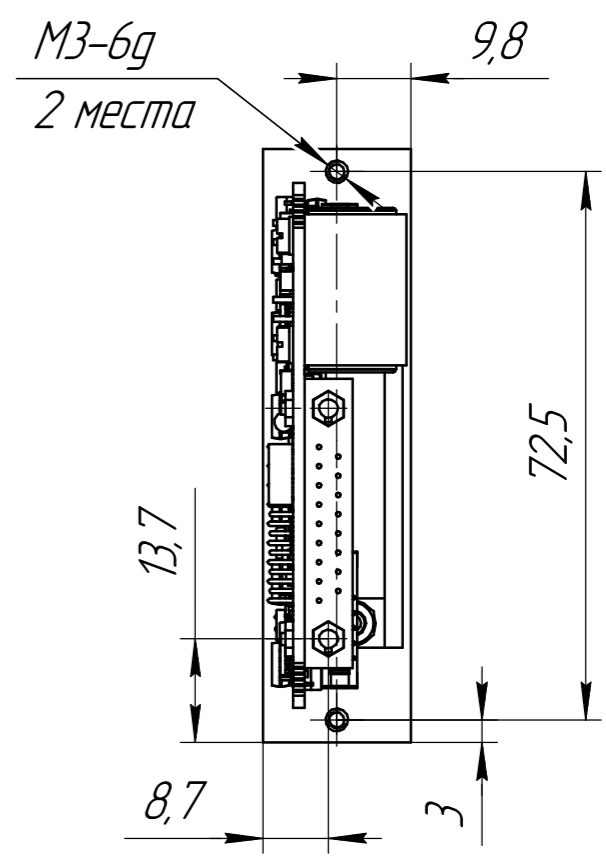
Инв. № подл.



VS-25-ST-DSUB-HD-ER
Phoenix Contact



KA17/127BPMC10TH
Smiths Connectors



1 Размеры для справок.

					КМНТ.468165.006 ГЧ			
Изм.	Лист	№ докум.	Подп.	Дата	Модуль ТНЗ/РК/301 Габаритный чертёж	Лит.	Масса	Масштаб
Разраб.		Гуренок				0 ₁	0,1	1:1
Проб.		Сорокин				Лист 1		
Т.контр.		Ефремова				Листов 1		
М.эксп.		Пестриков						
Н.контр.		Ефремова			АО "Конвект-6 ЛМИ"			
Утв.		Сорокин			Копировал _____ Формат А3			